

令和3年度 事業報告書

関西女子学生バスケットボール連盟
総務部

【目次】

会議実績	・・・	P2
《第42回全関西女子学生バスケットボール選手権大会》 日程 4月18日～7月11日	・・・	P3~4
《2021年度関西女子学生バスケットボールリーグ戦》 日程 8月21日～11月28日	・・・	P5~14
《第73回全日本大学バスケットボール選手権大会》 日程 12月6日～12月12日	・・・	P15~16
2022年度関西女子学生バスケットボール連盟 編成表	・・・	P17

2021 年度 会議実績

学生総会(5月2日)	ZOOM による遠隔会議
第1回理事会(4月29日)	ベイコム総合体育館 (ZOOM による遠隔会議併用)
第2回理事会(5月30日)	ZOOM による遠隔会議
第3回理事会(8月2日)	クライトン江坂 (ZOOM による遠隔会議併用)
第4回理事会(8月15日)	ZOOM による遠隔会議
第5回理事会(11月22日)	ZOOM による遠隔会議 (対面との併用)
第6回理事会(1月22日)	ZOOM による遠隔会議
第7回理事会(3月5日)	ZOOM による遠隔会議
第1回常任理事会(4月10日)	ZOOM による遠隔会議
第1回常任理事会(7月3日)	ZOOM による遠隔会議
第2回常任理事会(8月21日)	ZOOM による遠隔会議
第3回常任理事会(9月4日)	ZOOM による遠隔会議
第4回常任理事会(2月19日)	ZOOM による遠隔会議

参考)

*女子第70回西日本学生バスケットボール選手権大会 中止

*2021年度秋季トーナメント大会 中止

最終結果

第 42 回全関西女子学生バスケットボール選手権大会

最終順位

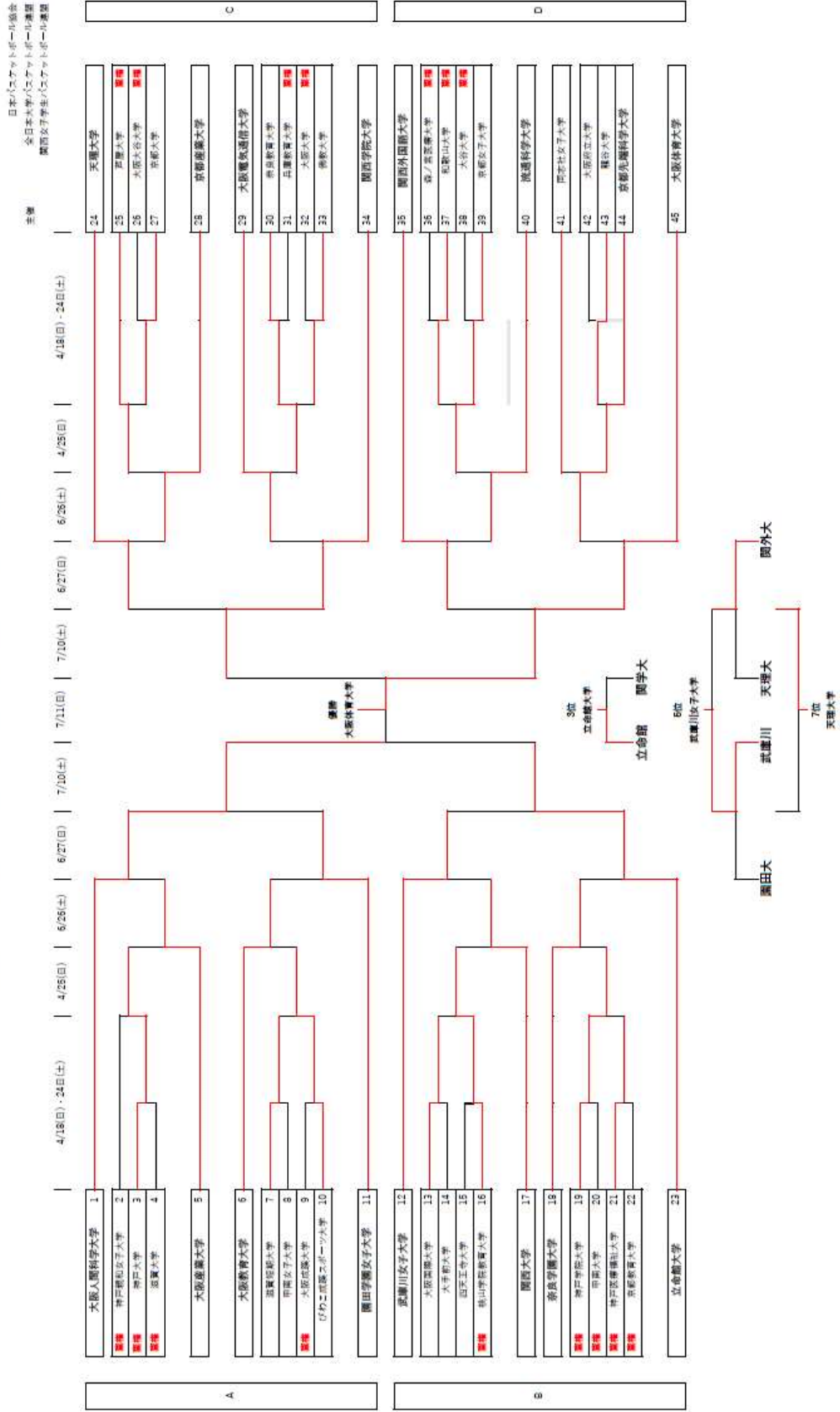
優勝	大阪体育大学
準優勝	大阪人間科学大学
第3位	立命館大学
第4位	関西学院大学
第5位	武庫川女子大学
第6位	関西外国語大学
第7位	天理大学
第8位	園田学園女子大学

個人賞

	大学名	No.	選手名	学年	
最優秀選手賞	大阪体育大学	4	奥村 鈴	4	
敢闘賞	大阪人間科学大学	12	清水 咲来	3	
優秀選手賞	大阪体育大学	11	大吉 まな	3	
〃	大阪人間科学大学	5	峰晴 寿音	4	
〃	立命館大学	5	梅田 彩香	4	
〃	関西学院大学	5	川腰 穂乃花	4	
新人賞	大阪体育大学	15	日高 ひかる	1	
〃	関西学院大学	75	前田 芽衣	1	
得点王	立命館大学	5	梅田 彩香	4	55点
3ポイント王	関西学院大学	75	前田 芽衣	1	10本
リバウンド王	立命館大学	5	梅田 彩香	4	25本
					(OR 10-DR 15)
アシスト王	該当者なし				

(得点王・3ポイント王・リバウンド王・アシスト王は個人賞規定によりベスト4以上のチームより選出)

第42回 全関西女子学生バスケットボール選手権大会 組合せ(勝ち上がり)



2021 年度
関西女子学生バスケットボールリーグ戦

《1部最終順位》

優勝	大阪人間科学大学（2年連続16回目）
準優勝	大阪体育大学
3位	立命館大学
4位	武庫川女子大学
5位	関西学院大学
6位	園田学園女子大学
7位	関西外国語大学
8位	天理大学

《個人賞》

最優秀選手賞	峰晴 寿音(大阪人間科学大学・No. 5・4年)
敢闘賞	大吉 まな(大阪体育大学・No. 11・3年)
優秀選手賞	一万田 琴音(大阪人間科学大学・No. 4・4年) 清水 咲来(大阪人間科学大学・No. 12・3年) 奥村 鈴(大阪体育大学・No. 4・4年) 梅田 彩香(立命館大学・No. 5・4年) 那須 みらい(武庫川女子大学・No. 11・3年)
新人王	日高 ひかる(大阪体育大学・No. 15・1年)
得点王	前田 芽衣(関西学院大学・No. 75・1年) 117点
リバウンド王	オドボ・エンデュランス(武庫川女子大学・No. 17・2年) OR:31 DR:39 TOT:70 トラオレ・セトゥ(武庫川女子大学・No. 21・1年) OR:26 DR:44 TOT:70
アシスト王	奥村 鈴(大阪体育大学・No. 4・4年) 18本
3ポイント王	前田 芽衣(関西学院大学・No. 75・1年) 18本/51本 35%
フリースロー王	中道 玲夏(大阪体育大学・No. 6・2年) 22本/26本 84%
理事長賞	高木 愛実(関西学院大学・No. 11・3年) 稲井 朋香(園田学園女子大学・No. 37・4年) 鬼塚 瞳(関西外国語大学・No. 4・4年) 高木 悠衣(天理大学・No. 5・4年)

1部リーグ

	1 人科大	2 大体大	3 関学大	4 立命館	5 武庫川	6 園田大	7 天理大	8 関外大	勝	負	勝点	順位
1 人科大		○ 64-60	○ 86-72	○ 79-47	○ 58-54	○ 82-53	○ 76-48	○ 88-58	7		7	1
2 大体大	● 60-64		○ 65-53	○ 83-54	○ 78-70	○ 87-63	○ 75-54	○ 71-53	6		6	2
3 関学大	● 72-86	● 53-65		● 61-73	● 55-65	○ 72-57	○ 87-61	○ 73-50	3		3	5
4 立命館	● 47-79	● 54-83	○ 73-61		○ 70-54	○ 75-61	○ 75-53	● 63-64	4		4	3
5 武庫川	● 54-58	● 70-78	○ 65-55	● 54-70		○ 59-57	○ 78-61	○ 74-52	4		4	4
6 園田大	● 53-82	● 63-87	● 57-72	● 61-75	● 57-59		○ 87-52	○ 79-69	2		2	6
7 天理大	● 48-76	● 54-75	● 61-87	● 53-75	● 61-78	● 52-87		● 68-77	0		0	8
8 関外大	● 58-88	● 53-71	● 50-73	○ 64-63	● 52-74	● 69-79	○ 77-68		2		2	7

2021 年度
関西女子学生バスケットボールリーグ戦

《2部最終順位》

優勝	関西大学
準優勝	奈良学園大学
3位	京都教育大学
4位	流通科学大学
5位	神戸親和女子大学
6位	大阪産業大学
7位	京都産業大学
8位	同志社女子大学
9位	大阪大谷大学
10位	京都先端科学大学
11位	大阪教育大学
12位	びわこ成蹊スポーツ大学

《個人賞》

優秀選手賞	永田 舞(関西大学・No. 35・4年) 岡林 彩花(奈良学園大学・No. 10・3年) 岸田 瑞季(京都教育大学・No. 12・4年) 川上 里佳(流通科学大学・No. 3・4年)
得点王	金城 麻樹(大阪産業大学・No. 47・3年) 196点
3ポイント王	石坂 はな(同志社女子大学・No. 11・4年) 28本/73本 38%

2部リーグ

◇1次リーグ

Aブロック										
	1 奈良学	2 流科大	3 大大谷	4 神観和	5 京産大	6 びわこ	勝	負	勝点	順位
1 奈良学		●	○	○	○	○	4	1	4	2
2 流科大	○		○	○	●	○	4	1	4	1
3 大大谷	●	●		○	○	●	0	5	0	6
4 神観和	○	○	○		○	○	3	2	3	3
5 京産大	○	○	○	○		○	3	2	3	4
6 びわこ	○	○	○	○	○		1	4	1	5

Bブロック										
	1 大産大	2 関西大	3 大教大	4 京教大	5 同女大	6 京先端	勝	負	勝点	順位
1 大産大		○	○	○	○	○	4	1	4	1
2 関西大	○		○	○	○	○	4	1	4	2
3 大教大	○	○		○	○	○	1	4	1	6
4 京教大	○	○	○		○	○	3	2	3	3
5 同女大	○	○	○	○		○	2	3	2	4
6 京先端	○	○	○	○	○		1	4	1	5

◇2次リーグ

上位													
	A1 流科大	B1 大産大	A2 奈良学	B2 関西大	A3 神観和	B3 京教大	勝	負	1次勝点	2次勝点	合計勝点	順位	
A1 流科大		○	○	○	○	○	1	2	4	1	5	4	
B1 大産大	○		○	○	○	○	0	3	4	0	4	6	
A2 奈良学	○	○		○	○	○	2	1	4	2	6	2	
B2 関西大	○	○	○		○	○	3	0	4	3	7	1	
A3 神観和	○	○	○	○		○	1	2	3	1	4	5	
B3 京教大	○	○	○	○	○		2	1	3	2	5	3	

下位													
	A4 京産大	B4 同女大	A5 びわこ	B5 京先端	A6 大大谷	B6 大教大	勝	負	1次勝点	2次勝点	合計勝点	順位	
A4 京産大		○	○	○	○	○	3	0	2	3	5	7	
B4 同女大	○		○	○	○	○	2	1	2	2	4	8	
A5 びわこ	○	○		○	○	○	0	3	1	0	1	12	
B5 京先端	○	○	○		○	○	1	2	1	1	2	10	
A6 大大谷	○	○	○	○		○	2	1	0	2	2	9	
B6 大教大	○	○	○	○	○		1	2	0	1	1	11	

2021 年度
関西女子学生バスケットボールリーグ戦

《3部最終順位》

優勝	桃山学院教育大学
準優勝	大阪国際大学
3位	芦屋大学
4位	龍谷大学
5位	滋賀短期大学
6位	甲南大学
7位	大阪電気通信大学
8位	大阪成蹊大学
9位	森ノ宮医療大学
10位	和歌山大学
11位	京都大学
12位	奈良教育大学

《個人賞》

優秀選手賞	森岡 音合(桃山学院教育大学・No. 8・4年) 中谷 そら(大阪国際大学・No. 4・4年)
得点王	佐藤 千優(大阪成蹊大学・No. 16・3年) 192点
3ポイント王	佐藤 千優(大阪成蹊大学・No. 16・3年) 34本

3部リーグ

◇1次リーグ

Aブロック

	1 大国際	2 森ノ宮	3 滋賀短	4 甲南大	5 奈良教	6 和歌山	勝	負	勝点	順位
1 大国際		○ 83-75	○ 80-47	○ 71-60	○ 86-55	○ 93-64	5	0	5	1
2 森ノ宮	● 75-83		● 50-75	● 51-76	○ 74-62	○ 77-49	2	3	2	4
3 滋賀短	● 47-80	○ 75-90		○ 76-62	○ 82-54	○ 78-44	4	1	4	2
4 甲南大	● 80-71	○ 76-51	● 62-76		○ 86-72	○ 81-69	3	2	3	3
5 奈良教	● 55-86	● 62-74	● 54-82	● 72-86		○ 45-54	0	5	0	6
6 和歌山	● 64-93	● 49-77	● 44-78	○ 69-81	○ 54-45		1	4	1	5

Bブロック

	1 芦屋大	2 龍谷大	3 京都大	4 電通大	5 桃教大	6 大成蹊	勝	負	勝点	順位
1 芦屋大		● 75-77	○ 55-38	○ 76-59	● 57-81	○ 75-73	3	2	3	3
2 龍谷大	○ 77-75		○ 74-50	○ 65-60	○ 63-97	○ 85-83	4	1	4	2
3 京都大	● 38-55	● 50-74		○ 41-94	● 38-101	○ 52-72	0	5	0	6
4 電通大	● 59-76	● 80-65	○ 94-41		○ 57-91	○ 83-76	2	3	2	4
5 桃教大	○ 81-57	○ 97-63	○ 101-38	○ 91-57		○ 73-60	5	0	5	1
6 大成蹊	○ 73-75	● 83-85	○ 72-52	○ 76-83	○ 60-73		1	4	1	5

◇2次リーグ

上位

	A1 大国際	B1 桃教大	A2 滋賀短	B2 龍谷大	A3 甲南大	B3 芦屋大	勝	負	1次勝点	2次勝点	合計勝点	順位
A1 大国際		● 68-75		○ 85-56		● 46-59	1	2	5	1	6	2
B1 桃教大	○ 75-68		○ 83-58		○ 111-70		3	0	5	3	8	1
A2 滋賀短		● 58-83		● 62-74		● 44-58	0	3	4	0	4	5
B2 龍谷大	● 56-85		○ 74-62		○ 78-60		2	1	4	2	6	4
A3 甲南大		● 70-111		● 60-78		● 48-96	0	3	3	0	3	6
B3 芦屋大	○ 59-46		○ 58-44		○ 96-48		3	0	3	3	6	3

下位

	A4 森ノ宮	B4 電通大	A5 和歌山	B5 大成蹊	A6 奈良教	B6 京都大	勝	負	1次勝点	2次勝点	合計勝点	順位
A4 森ノ宮		○ 82-74		● 80-82		● 48-64	1	2	2	1	3	9
B4 電通大	● 74-82		○ 84-66		○ 69-63		2	1	2	2	4	7
A5 和歌山		● 66-84		● 66-84		○ 59-52	1	2	1	1	2	10
B5 大成蹊	○ 82-80		○ 84-66		○ 68-61		3	0	1	3	4	8
A6 奈良教		● 62-69		● 61-68		● 60-61	0	3	0	0	0	12
B6 京都大	○ 64-48		● 52-59		○ 61-60		2	1	0	2	2	11

2021 年度
関西女子学生バスケットボールリーグ戦

《4部最終順位》

優勝	神戸医療福祉大学
準優勝	大阪府立大学
3位	大阪大学
4位	佛教大学
5位	神戸大学
6位	京都女子大学
7位	兵庫教育大学
8位	奈良女子大学
9位	四天王寺大学
10位	神戸学院大学
11位	常磐会学園大学
12位	甲南女子大学

《個人賞》

優秀選手賞	森田 まり(神戸医療福祉大学・No. 27・3年) 水越 萌音(大阪府立大学・No. 7・4年)
得点王	箕浦 裕唯(四天王寺大学・No. 7・2年) 158点
3ポイント王	箕浦 裕唯(四天王寺大学・No. 7・2年) 31本

4部リーグ

◇1次リーグ

Aブロック		1 大阪大	2 大府大	3 神院大	4 四天王	5 兵教大	6 神医福	勝	負	勝点	順位
1 大阪大		●	○	○	○	●	3	2	3	3	
2 大府大	70-45	●	○	○	○	●	4	1	4	2	
3 神院大	43-49	●	●	○	○	●	0	5	0	6	
4 四天王	54-72	●	●	○	○	●	1	4	1	5	
5 兵教大	51-57	○	○	○	○	●	2	3	2	4	
6 神医福	72-60	○	○	○	○	○	5	0	5	1	

Bブロック		1 奈良女	2 甲南女	3 神戸大	4 京女大	5 佛教大	6 常盤会	勝	負	勝点	順位
1 奈良女		○	●	●	●	○	2	3	2	4	
2 甲南女	0-20	○	●	○	○	○	1	4	1	5	
3 神戸大	64-56	○	○	○	○	○	4	1	4	2	
4 京女大	69-64	○	○	○	○	○	2	3	2	3	
5 佛教大	66-49	○	○	○	○	○	5	0	5	1	
6 常盤会	51-67	○	○	○	○	○	0	5	0	6	

◇2次リーグ

上位		A1 神医福	B1 佛教大	A2 大府大	B2 神戸大	A3 大阪大	B3 京女大	勝	負	1次勝点	2次勝点	合計勝点	順位
A1 神医福		○	○	○	○	○	3	0	5	3	8	1	
B1 佛教大	54-96	○	○	○	○	○	0	3	5	0	5	4	
A2 大府大		○	○	○	○	○	3	0	4	3	7	2	
B2 神戸大	29-75	○	○	○	○	○	0	3	4	0	4	5	
A3 大阪大		○	○	○	○	○	3	0	3	3	6	3	
B3 京女大	22-118	○	○	○	○	○	0	3	2	0	2	6	

下位		A4 兵教大	B4 奈良女	A5 四天王	B5 甲南女	A6 神院大	B6 常盤会	勝	負	1次勝点	2次勝点	合計勝点	順位
A4 兵教大		○	○	○	○	○	3	0	2	3	5	7	
B4 奈良女	61-83	○	○	○	○	○	2	1	2	2	4	8	
A5 四天王		○	○	○	○	○	2	1	1	2	3	9	
B5 甲南女	0-20	○	○	○	○	○	0	3	1	0	1	12	
A6 神院大		○	○	○	○	○	1	2	0	1	1	10	
B6 常盤会	0-20	○	○	○	○	○	1	2	0	1	1	11	

2021 年度
関西女子学生バスケットボールリーグ戦

《5部最終順位》

優勝 追手門学院大学
準優勝 滋賀大学
3位 太成学院大学
4位 大手前大学
5位 大谷大学

《個人賞》

優秀選手賞 中越 菜々花(追手門学院大学・No. 4・4年)
太田 七海(滋賀大学・No. 16・3年)

得点王 岸本 麻希(追手門学院大学・No. 7・3年) 86点

3ポイント王 中越 菜々花(追手門学院大学・No. 4・4年) 7本

5部リーグ

	1 滋賀大	2 追手門	3 大谷大	4 太成学	5 大手前	勝	負	勝点	順位
1 滋賀大		● 49-56	○ 20-0	○ 75-47	○ 70-67	3	1	3	2
2 追手門	○ 56-49		○ 20-0	○ 60-54	● 74-78	3	1	3	1
3 大谷大	● 0-20	● 0-20		● 56-59	● 0-20	0	4	0	5
4 太成学	● 47-75	● 54-60	○ 59-56		○ 74-53	2	2	2	3
5 大手前	● 67-70	○ 78-74	○ 20-0	● 53-74		2	2	2	4

2021年度 関西女子学生バスケットボールリーグ戦 最終結果

【1部】

1位 大阪人間科学大学（2年連続16回目）	5位 関西学院大学
2位 大阪体育大学	6位 園田学園女子大学
3位 立命館大学	7位 関西外国語大学
4位 武庫川女子大学	8位 天理大学

【2部】

1位 関西大学（1部昇格）	7位 京都産業大学
2位 奈良学園大学（1部昇格）	8位 同志社女子大学
3位 京都教育大学	9位 大阪大谷大学
4位 流通科学大学	10位 京都先端科学大学
5位 神戸親和女子大学	11位 大阪教育大学
6位 大阪産業大学	12位 びわこ成蹊スポーツ大学

【3部】

1位 桃山学院教育大学（2部昇格）	7位 大阪電気通信大学
2位 大阪国際大学（2部昇格）	8位 大阪成蹊大学
3位 芦屋大学	9位 森ノ宮医療大学
4位 龍谷大学	10位 和歌山大学
5位 滋賀短期大学	11位 京都大学
6位 甲南大学	12位 奈良教育大学

【4部】

1位 神戸医療福祉大学（3部昇格）	7位 兵庫教育大学
2位 大阪府立大学（3部昇格）	8位 奈良女子大学
3位 大阪大学	9位 四天王寺大学
4位 佛教大学	10位 神戸学院大学
5位 神戸大学	11位 常盤会学園大学
6位 京都女子大学	12位 甲南女子大学

【5部】

1位 追手門学院大学（4部昇格）
2位 滋賀大学（4部昇格）
3位 太成学院大学
4位 大手前大学
5位 大谷大学

第73回全日本大学バスケットボール選手権大会結果

【成績】 優 勝 東京医療保健大学(5年連続5回目)
 準優勝 白 鷗 大 学
 第3位 早 稲 田 大 学
 第4位 愛 知 学 泉 大 学

【個人賞】

最優秀選手賞 木村 亜美 (東京医療保健大学、No12、4年)

敢 闘 賞 鈴置 彩夏 (白鷗大学、No7、3年)

優秀選手賞 ジョシュアンフォノボテミトベ (東京医療保健大学、No8、3年)

 池松 美波 (東京医療保健大学、No18、2年)

 山下 詩織 (白鷗大学、No4、4年)

 江村 優有 (早稲田大学、No23、1年)

 石原 柚香 (愛知学泉大学、No9、4年)

得 点 王 フェスターガードヤヤ (早稲田大学、No3、2年) 103 点

3ポイント王 江村 優有 (早稲田大学、No23、1年) 15 本

 鬼塚 彩乃 (愛知学泉大学、No2、4年) 15 本

アシスト王 石原 柚香 (愛知学泉大学、No9、4年) 28 本

リバウンド王 モロンクウォースーゼンアムズ (白鷗大学、No20、1年) 23 OF 45 TO 68

M I P 賞 フェスターガードヤヤ (早稲田大学、No3、2年)

クリーン・ザ・ゲーム賞 早稲田大学

POINT TOP10

順	Name	大学名	No	学年	点
1	フェスターガードヤヤ	早稲田大	3	2	103
2	國井仁奈梨	愛知学泉大	74	2	98
3	ジョシュアンフォノボテミトベ	白鷗大	20	1	91
4	江村 優有	早稲田大	23	1	90
5	ジョシュアンフォノボテミトベ	医療保健大	8	3	86
6	石原 柚香	愛知学泉大	9	4	69
7	鬼塚 彩乃	愛知学泉大	2	4	65
8	神山 夢来	早稲田大	11	4	55
9	鈴置 彩夏	白鷗大	7	3	53
10	木村 亜美	医療保健大	12	4	52

3 POINT TOP10

順	Name	大学名	No	学年	本
1	江村 優有	早稲田大	23	1	15
2	鬼塚 彩乃	愛知学泉大	2	4	15
3	林 真帆	医療保健大	22	2	13
4	石原 柚香	愛知学泉大	9	4	11
5	神山 夢来	早稲田大	11	4	10
6	岡本 美優	医療保健大	77	2	9
7	今井美沙樹	早稲田大	34	4	9
8	木村 亜美	医療保健大	12	4	8
9	鈴置 彩夏	白鷗大	7	3	8
10	樋口 鈴乃	白鷗大	5	2	6
11	三浦 舞華	白鷗大	15	2	6

ASSIST TOP10

順	Name	大学名	No	学年	本
1	石原 柚香	愛知学泉大	9	4	28
2	フェスターガードヤヤ	早稲田大	3	2	27
3	江村 優有	早稲田大	23	1	14
4	木村 亜美	医療保健大	12	4	13
5	古木 梨子	医療保健大	1	2	11
6	鈴置 彩夏	白鷗大	7	3	10
7	神山 夢来	早稲田大	11	4	7
8	坂本 雅	愛知学泉大	18	3	6
9	國井仁奈梨	愛知学泉大	74	2	6

REBOUND TOP10

順	Name	大学名	No	学年	OF	DE	TO
1	モロンクウォースーゼンアムズ	白鷗大	20	1	23	45	68
2	太原 咲織	早稲田大	7	4	20	25	45
3	ジョシュアンフォノボテミトベ	医療保健大	8	3	22	20	42
4	フェスターガードヤヤ	早稲田大	3	2	5	31	36
5	國井仁奈梨	愛知学泉大	74	2	14	19	33
6	イブニスターナカンフ	医療保健大	3	1	21	9	30
7	今井美沙樹	早稲田大	34	4	11	16	27
8	江村 優有	早稲田大	23	1	10	17	27
9	齋藤 利恵	愛知学泉大	22	1	11	16	27
10	伊森 可琳	医療保健大	25	3	6	18	24
11	山下 詩織	白鷗大	4	4	7	17	24

2022年度 関西女子学生バスケットボール連盟 編成表

【1部】

1位 大阪人間科学大学	6位 園田学園女子大学
2位 大阪体育大学	7位 関西外国語大学
3位 立命館大学	8位 天理大学
4位 武庫川女子大学	9位 関西大学
5位 関西学院大学	10位 奈良学園大学

【2部】

1位 京都教育大学	7位 大阪大谷大学
2位 流通科学大学	8位 京都先端科学大学
3位 神戸親和女子大学	9位 大阪教育大学
4位 大阪産業大学	10位 びわこ成蹊スポーツ大学
5位 京都産業大学	11位 桃山学院教育大学
6位 同志社女子大学	12位 大阪国際大学

【3部】

1位 芦屋大学	7位 森ノ宮医療大学
2位 龍谷大学	8位 和歌山大学
3位 滋賀短期大学	9位 京都大学
4位 甲南大学	10位 奈良教育大学
5位 大阪電気通信大学	11位 神戸医療福祉大学
6位 大阪成蹊大学	12位 大阪府立大学

【4部】

1位 大阪大学	7位 四天王寺大学
2位 佛教大学	8位 神戸学院大学
3位 神戸大学	9位 常磐会学園大学
4位 京都女子大学	10位 甲南女子大学
5位 兵庫教育大学	11位 追手門学院大学
6位 奈良女子大学	12位 滋賀大学

【5部】

1位 太成学院大学
2位 大手前大学
3位 大谷大学